

**Общество с ограниченной ответственностью  
«СтройПроект»**

**Адрес (место нахождения):**

630099, г. Новосибирск, ул. Щетинкина, 62, оф. 10

**Телефон/факс** (383) 218-11-33, **Е-mail:** stroiproekt.nsk.2020@yandex.ru

**ИНН** 5406994472, **КПП** 540601001

**р/с** 40702810900430002088 в Филиал «Центральный» Банка ВТБ (ПАО) в г. Москве

**к/с** 30101810145250000411, **БИК** 044525411

**ОГРН** 1185476082164, **ОКПО** 33342336

---

*Лицензия №20586 от 18.09.2020 г.*

*Регистрационный номер в гос. регистре СРО-П-207-14032019*

**Заказчик:** Государственное автономное учреждение культуры Новосибирской области  
«Новосибирский государственный краеведческий музей» (ГАУК НСО «НГКМ»)

**Капитальный ремонт кровли в рамках выполнения работ  
по сохранению объекта культурного наследия федерального значения  
«Здание городского торгового корпуса, где 14 декабря 1917 года  
была провозглашена Советская власть», расположенного по адресу:  
г. Новосибирск, Красный проспект, 23.**

*ПРОЕКТНАЯ ДОКУМЕНТАЦИЯ*

**Раздел 5. Сведения об инженерном оборудовании, о сетях и системах  
инженерно-технического обеспечения**

**Подраздел 5.4 Отопление, вентиляция и кондиционирование воздуха,  
тепловые сети**

**A/2022.78826/11-Ц-ИОС4**

Том 5.4

**Общество с ограниченной ответственностью  
«СтройПроект»**

**Адрес (место нахождения):**

630099, г. Новосибирск, ул. Щетинкина, 62, оф. 10

**Телефон/факс** (383) 218-11-33, **Е-mail:** stroiproekt.nsk.2020@yandex.ru

**ИНН** 5406994472, **КПП** 540601001

**р/с** 40702810900430002088 в Филиал «Центральный» Банка ВТБ (ПАО) в г. Москве

**к/с** 30101810145250000411, **БИК** 044525411

**ОГРН** 1185476082164, **ОКПО** 33342336

*Лицензия №20586 от 18.09.2020 г.*

*Регистрационный номер в гос. регистре СРО-П-207-14032019*

**СОГЛАСОВАНО:**

Главный инженер проекта

ООО «СтройПроект»

\_\_\_\_\_ А.А.Володин

**Капитальный ремонт кровли в рамках выполнения работ  
по сохранению объекта культурного наследия федерального значения  
«Здание городского торгового корпуса, где 14 декабря 1917 года  
была провозглашена Советская власть», расположенного по адресу:  
г. Новосибирск, Красный проспект, 23.**

***ПРОЕКТНАЯ ДОКУМЕНТАЦИЯ***

**Раздел 5. Сведения об инженерном оборудовании, о сетях и системах  
инженерно-технического обеспечения**

**Подраздел 5.4 Отопление, вентиляция и кондиционирование воздуха,  
тепловые сети**

**A/2022.78826/11-Ц-ИОС4**

Том 5.4

Директор \_\_\_\_\_ В.В. Кожухов  
ГИП \_\_\_\_\_ А.А. Володин

## Содержание тома

Обозначение	Наименование	Примечание (№ стр. по сквозной нумерации)
A/2022.78826/11-Ц-ИОС4.С	Содержание тома	2
A/2022.78826/11-Ц- ИОС4.СП	Состав проектной документации	3
A/2022.78826/11-Ц-ИОС4.СА	Состав авторского коллектива	4
A/2022.78826/11-Ц-ИОС4.ТЧ	<b>Раздел 5. Сведения об инженерном оборудовании, о сетях и системах инженерно-технического обеспечения. Подраздел 5.4 Отопление, вентиляция и кондиционирование воздуха, тепловые сети. Текстовая часть</b>	5
1	Сведения о климатических и метеорологических условиях района строительства, реконструкции, капитального ремонта, расчетных параметрах наружного воздуха.	6
2	Обоснование принятых систем и принципиальных решений по отоплению, вентиляции и кондиционированию воздуха помещений.	6
3	Обоснование оптимальности размещения отопительного оборудования, характеристик материалов для изготовления воздухопроводов.	8
4	Описание систем автоматизации и диспетчеризации процесса регулирования отопления, вентиляции и кондиционирования воздуха.	8
5	Борьба с шумом.	8
6	Мероприятия по обеспечению энергетической эффективности конструктивных и инженерно-технических решений, используемых в системе вентиляции.	9
A/2022.78826/11-Ц-ИОС4	<b>Раздел 5. Сведения об инженерном оборудовании, о сетях и системах инженерно-технического обеспечения. Подраздел 5.4 Отопление, вентиляция и кондиционирование воздуха, тепловые сети. Графическая часть</b>	10

Согласовано

Взам. инв. №

Подп. и дата

Инв. № подл.

A/2022.78826/11-Ц-ИОС4.С

Изм.	Кол. Уч.	Лист	№ док	Подп.	Дата
Выполнил	Коркин				
Проверил	Кандело				
ГИП	Володин				

Содержание

Стадия	Лист	Листов
П	1	1

ООО «СтройПроект»

## Состав проектной документации

Номер тома	Обозначение	Наименование	Примечание
		<b>Раздел I. Предварительные работы</b>	
	A/2022.78826/11-Ц-ПР	Часть 1. Исходно-разрешительная документация	
	A/2022.78826/11-Ц-ПР	Часть 2. Предварительные исследования	
		<b>Раздел II. Комплексные научные исследования</b>	
	A/2022.78826/11-Ц-НИ	Часть 1. Историко-архивные и библиографические исследования	
	A/2022.78826/11-Ц-НИ	Часть 2. Историко-архитектурные натурные исследования (архитектурные обмеры)	
	A/2022.78826/11-Ц-НИ	Часть 3. Инженерно-технические исследования	
	A/2022.78826/11-Ц-НИ	Часть 4. Отчет по результатам проведения комплексных научных исследований	
		<b>Раздел III. Проект реставрации и приспособления. Проектная документация</b>	
1	A/2022.78826/11-Ц-ПЗ	Раздел 1. Пояснительная записка	
3	A/2022.78826/11-Ц-АР	Раздел 3. Объемно-планировочные и архитектурные решения	
4	A/2022.78826/11-Ц-КР	Раздел 4. Конструктивные решения	
5		Раздел 5. Сведения об инженерном оборудовании, о сетях и системах инженерно-технического обеспечения	
5.4	A/2022.78826/11-Ц-ИОС4	Подраздел 5.4 Отопление, вентиляция и кондиционирование воздуха, тепловые сети	
7	A/2022.78826/11-Ц-ПОР	Раздел 7. Проект организации реставрации	
12	A/2022.78826/11-Ц-СМ	Раздел 12. Смета на строительство, реконструкцию, капитальный ремонт, снос объекта капитального строительства	
		<b>Рабочая документация</b>	
1	A/2022.78826/11-Ц-АР	Архитектурные решения	
2	A/2022.78826/11-Ц-КР	Конструктивные решения	
3	A/2022.78826/11-Ц-ОВК	Отопление, вентиляция и кондиционирование воздуха, тепловые сети	

Согласовано

Взам. инв. №

Подп. и дата

Инв. № подл.

A/2022.78826/11-Ц-ИОС4.СП

Изм. Кол. Лист № док Подп. Дата

Выполнил Коркин

Проверил Кандело

ГИП Володин

Авторский коллектив

Стадия

Лист

Листов

П

1

1

ООО «СтройПроект»





## 1. Сведения о климатических и метеорологических условиях района строительства, реконструкции, капитального ремонта, расчетных параметрах наружного воздуха

В проекте приняты следующие климатологические данные:

- расчетная температура наружного воздуха для проектирования системы вентиляции - минус 37 град. С;

Вентиляция предусматривается без подогрева наружного воздуха.

## 2. Обоснование принятых систем и принципиальных решений по отоплению, вентиляции и кондиционированию воздуха помещений

### ПРИТОЧНО-ВЫТЯЖНАЯ СИСТЕМА ВЕНТИЛЯЦИИ

Для снижения тепловой нагрузки из чердачного пространства на кровлю запроектирована система приточно-вытяжной вентиляции.

Данная система предназначена для работы в двух режимах "зима" и "лето".

Предусмотрено ручное и дистанционное управление данными системами.

### РЕЖИМ 1 «ЛЕТО»

В летний период основные тепlopоступления в чердачное пространство производят компрессорно-конденсаторные блоки приточно-вытяжных систем вентиляции ПВ2, ПВ3 и К1, расположенные на чердаке. Для удаления избытков тепла от данных блоков предусмотрены системы приточно-вытяжной вентиляции П1В1 и П2В2. Принцип работы данных систем заключается в следующем:

1) При запуске систем П1В1 и П2В2 открываются воздушные клапана с электроприводами (клапана 1) на воздухозаборе и на выбросе воздуха.

2) Вместе с ними открываются клапана, установленные на вытяжных зонтах над ККБ и клапана на подающем воздуховоде (компенсирующем) (клапана 2).

3) На системе П2В2 открывается отсечной клапан на решетке, расположенной над ККБ от системы К1 (клапан 4).

4) Отсечные клапана с электроприводами, расположенные на подающих и заборных воздуховодах в венткамеры, закрыты (клапана 3).

5) Одновременно с открытием клапанов происходит включение вытяжных и приточных вентиляторов систем П1В1 и П2В2.

6) Противопожарные клапаны, расположенные на воздуховодах перед венткамерой КРНО открыты.

Инд. № подл. Подп. и дата Взам. инв. №

Изм.	Код. Уч.	Лист	№ док	Подп.	Дата	А/2022.78826/11-Ц-ИОС4.ТЧ	Лист
							2



- СП 131.13330.2012 «Строительная климатология»;
- СП 118.13330.2012 «Общественные здания и сооружения»;
- СП 61.13330.2012 «Тепловая изоляция оборудования и трубопроводов»;
- СП 7.13130.2013 «Отопление, вентиляция и кондиционирование. Противопожарные требования».

### **3. Обоснование оптимальности размещения отопительного оборудования, характеристик материалов для изготовления воздуховодов**

Воздуховоды приточных и вытяжных систем прямоугольного сечения. Воздуховоды систем вентиляции предусмотрены класса В: воздуховоды, прокладываемые в пределах обслуживаемых помещений. Воздуховоды выполняются из оцинкованной стали по ГОСТ 24751-81. Соединение воздуховодов на фланцах.

### **4. Описание систем автоматизации и диспетчеризации процесса регулирования отопления, вентиляции и кондиционирования воздуха**

Система автоматизации предназначена для автоматического поддержания нормальных режимов работы оборудования и его защиты при возникновении аварийных ситуаций.

Система автоматизации оборудования системы вентиляции выполняет следующие функции:

- автоматическое и ручное управление оборудованием;
- отключение при пожаре систем вентиляции;
- открывание и закрытие огнезадерживающих клапанов;
- сигнализация о работе оборудования (Включено, Авария);
- автоматическое регулирование параметров систем вентиляции;
- автоматическое открывание и закрывание клапанов наружного воздуха при включении и выключении вентиляторов;
- последовательное включение и выключение оборудования;

### **5. Борьба с шумом**

В целях защиты от шума находящихся в помещениях людей и окружающей среды предусматриваются следующие мероприятия:

- применение оборудования с низкими шумовыми характеристиками;
- размещение оборудования вне обслуживаемых помещений;
- применение виброизоляторов и вибровставок;
- применение гибких вставок.

Изм.	Код. Уч.	Лист	№ док	Подп.	Дата	
Индв. № подл.	Подп. и дата	Взам. инв. №				

**6. Мероприятия по обеспечению энергетической эффективности конструктивных и инженерно-технических решений, используемых в системе вентиляции**

Воздушные клапаны предусматриваются с электрическими приводами.  
Вентиляторы оборудованы частотными преобразователями.

Инв. № подл.	Подп. и дата	Взам. инв. №					Лист
Изм.	Кол. Уч.	Лист	№ док	Подп.	Дата	A/2022.78826/11-Ц-ИОС4.ТЧ	



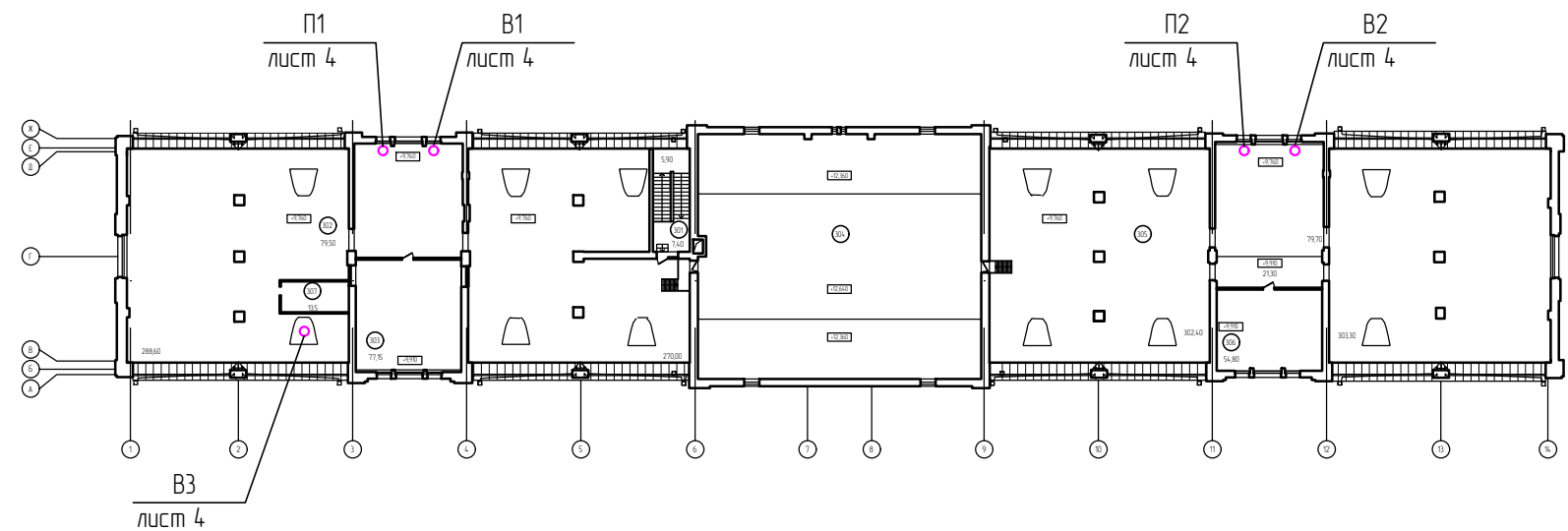
Ведомость рабочих чертежей основного комплекта

Основные показатели по чертежам отопления и вентиляции

Лист	Наименование	Примечание
1	2	3
1	Общие данные (начало)	
2	Общие данные (продолжение)	
3	Общие данные (окончание)	
4	План чердака. Вентиляция	
5	Принципиальная схема системы вентиляции П1В1	
6	Принципиальная схема системы вентиляции П2В2	
7	Принципиальная схема системы вентиляции В3	

Наименование здания (сооружения)	Площадь, м2	Расход тепла (кВт/час)		Расход холода, кВт.	Установочная мощность эл. двиг. кВт
		на вентиляцию	Общий		
		водяной подогрев	электрич. подогрев		
г.Новосибирск					16,14
Красный проспект, 23					

План-схема



Согласовано

Взам.инв.№

Подп. и дата

Инв.№ подл.

Данная проектная документация соответствует требованиям экологических, санитарно-гигиенических, противопожарных и других норм, действующих на территории Российской Федерации и обеспечивает безопасную для жизни и здоровья людей эксплуатацию объекта при соблюдении предусмотренных мероприятий

ГИП / Володин /

A/2022.78826/11-Ц-ИОС4


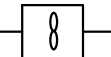

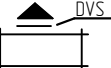

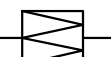

Объект культурного наследия федерального значения "Здание городского торгового корпуса, где 14 декабря 1917 года была провозглашена Советская власть", расположенного по адресу: г.Новосибирск, Красный проспект, 23.

Изм.	Кол. уч.	Лист	№ док.	Подп.	Дата				
Разраб.		Коркин				Подраздел 5.4 Отопление, вентиляция и кондиционирование воздуха, тепловые сети. Графическая часть	Стадия	Лист	Листов
Проверил		Кандело					П	1	7
Н.контр.		Соболев		<i>[Signature]</i>		Общие данные (начало)	ООО "СтройПроект"		
ГИП		Володин							

## Характеристика отопительно-вентиляционных систем

Номер систем	Кол-во систем	Наименование обслуживаемого помещения	Тип оборудования	Вентилятор				Воздуонагреватель/Воздухоохладитель						
				п, об/мин	Р, кВт	Расход, м3/ч	Р, Па	Тип	Кол-во, шт	Температура нагр./охлаж. град.С		Потреб. мощность, кВт	Фильтр	Кол.
										от	до			
П1	1	Чердак, венткамера (пом.303)	WNP 100-50/45.4D (380 В.)	1430	4,0	10080	480						G4	1
П2	1	Чердак, венткамера (пом.306)	WNP 100-50/45.4D (380 В.)	1430	4,0	9720	510						G4	1
В1	1	Чердак, венткамера (пом.303)	WNP 100-50/45.4D (380 В.)	1430	4,0	10080	480							
В2	1	Чердак, венткамера (пом.306)	WNP 100-50/45.4D (380 В.)	1430	4,0	9720	510							
В3	1	Чердак, (пом.302)	VO 350-4E-03-B (220 В.)	1370	0,14	2600	30							

### УСЛОВНЫЕ ОБОЗНАЧЕНИЯ


В	Вытяжная система вентиляции с механическим побуждением
П	Приточная система вентиляции с механическим побуждением
	Вентилятор канальный
	Вентилятор осевой
	Вытяжной воздуховод на плане с вентиля-ционными решетками или диффузорами
	Приточный воздуховод на плане с вентиля-ционными решетками или диффузорами
	Клапан огнезадерживающий, клапан дымовой
	Фильтр воздушный
	Клапан воздушный с электроприводом

Создано

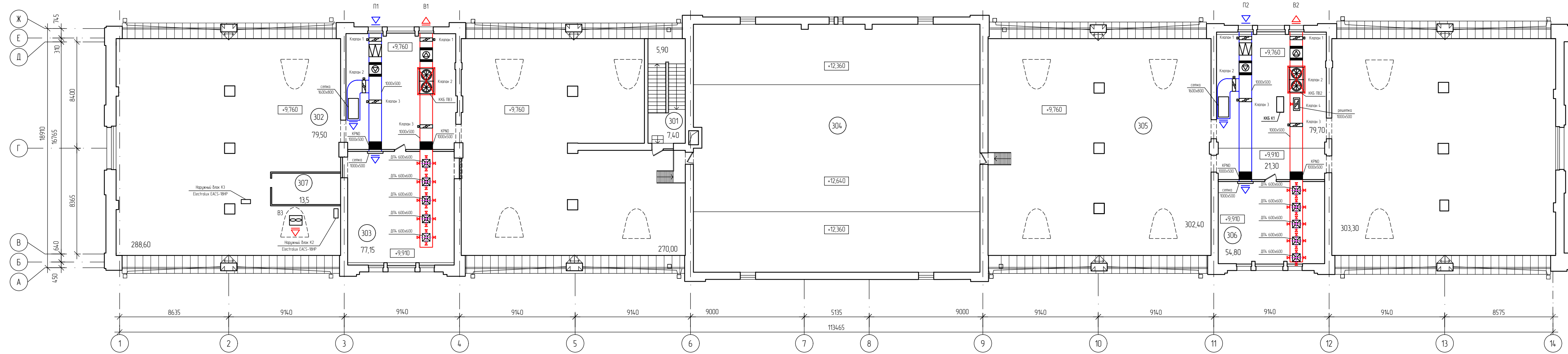
Взам.инв.№

Подп. и дата

Инв.№ подл.

Изм.	Кол. уч.	Лист	№ док.	Подп.	Дата
Разраб.	Коркин				
Проверил	Кандело				
Н.контр.	Соболев				
<b>A/2022.78826/11-Ц-ИОС4</b>					
Объект культурного наследия федерального значения "Здание городского торгового корпуса, где 14 декабря 1917 года была провозглашена Советская власть", расположенного по адресу: г.Новосибирск, Красный проспект, 23.					
Подраздел 5.4 Отопление, вентиляция и кондиционирование воздуха, тепловые сети. Графическая часть					
Общие данные (продолжение)					
			000 "СтройПроект"		





ЭКСПЛИКАЦИЯ ПОМЕЩЕНИЙ

1	2	3	4	5
Номер по плану	Наименование	Площадь, м2	Кат. пом.	Характ. среды, класс зон по ПУЭ
301	Лестничная клетка			
302	Чердачное помещение	638,1		
303	Венткамера	77,15	B3	П-IIa
304	Чердачное помещение	442,90		
305	Чердачное помещение	706,70		
306	Венткамера	54,80	B2	П-IIa
307	Серверная	13,5	B3	
	Общая площадь	1933,15		

А/2022.78826/11-Ц-ИОС4					
Объект культурного наследия федерального значения "Здание городского торгового корпуса, где 14 декабря 1917 года была провозглашена Советская власть", расположенного по адресу: г.Новосибирск, Красный проспект, 23.					
Изм.	Кол. уч.	Лист	№ док.	Подп.	Дата
Разраб.	Коркин				
Проверил	Кандело				
Н.контр.	Соболев				
Подраздел 5.4 Отопление, вентиляция и кондиционирование воздуха, тепловые сети. Графическая часть				Стандия	Лист
План чердака. Вентиляция				п	4
				ООО "СтройПроект"	

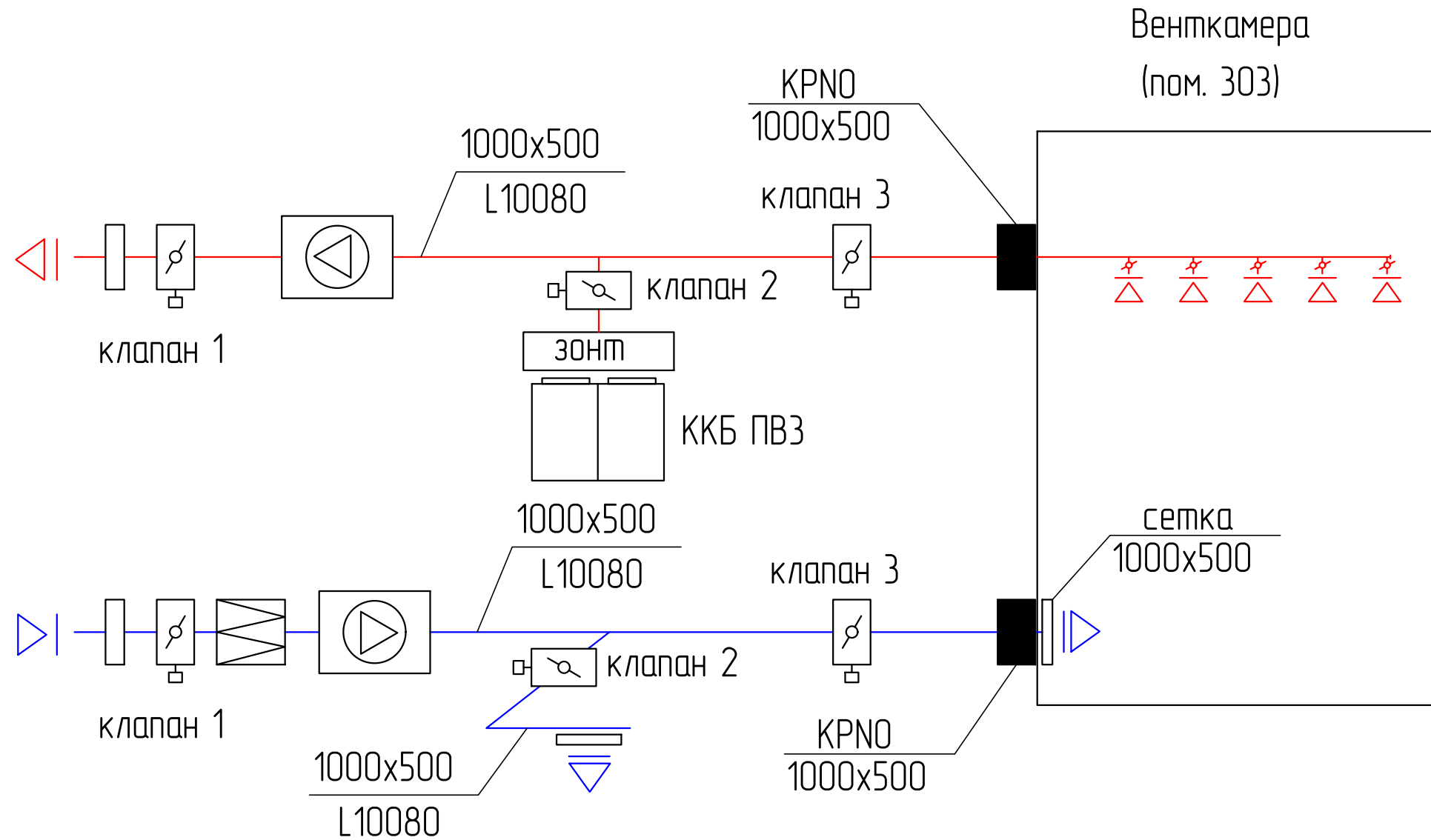
Согласовано

Взам.инж-нр

Подпись дата

Инв.Н. подл.

# Принципиальная схема системы вентиляции П1В1

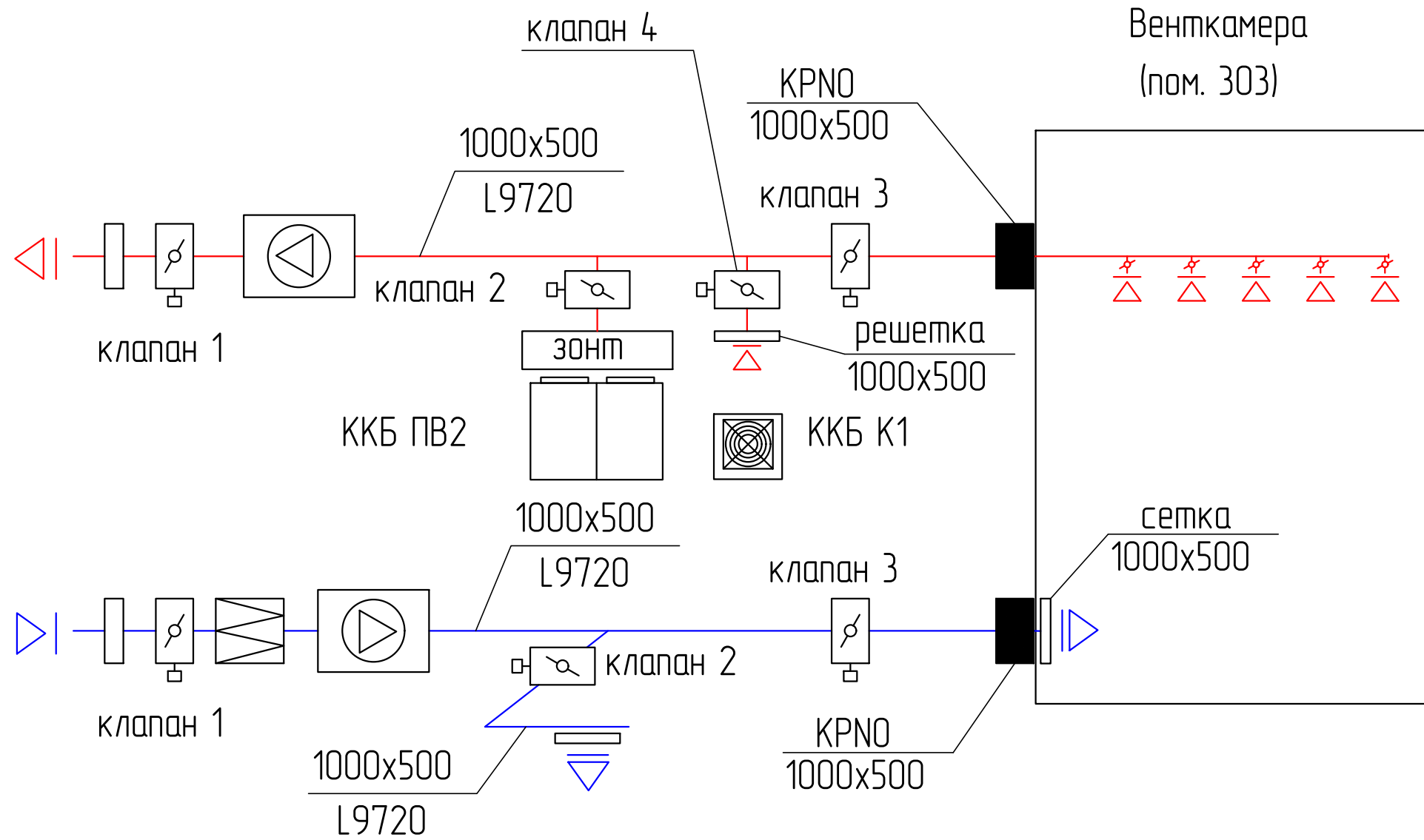


Согласовано


Инд.№ подл.
Подп. и дата
Взам.инд.№

						А/2022.78826/11-Ц-ИОС4			
						Объект культурного наследия федерального значения "Здание городского торгового корпуса, где 14 декабря 1917 года была провозглашена Советская власть", расположенного по адресу: г.Новосибирск, Красный проспект, 23.			
Изм.	Кол. уч.	Лист	№ док.	Подп.	Дата	Подраздел 5.4 Отопление, вентиляция и кондиционирование воздуха, тепловые сети. Графическая часть	Стадия	Лист	Листов
Разраб.	Коркин						П	5	
Проверил	Кандело								
Н.контр.	Соболев			<i>[Signature]</i>		Принципиальная схема системы вентиляции П1В1	ООО "СтройПроект"		

# Принципиальная схема системы вентиляции П2В2



Согласовано

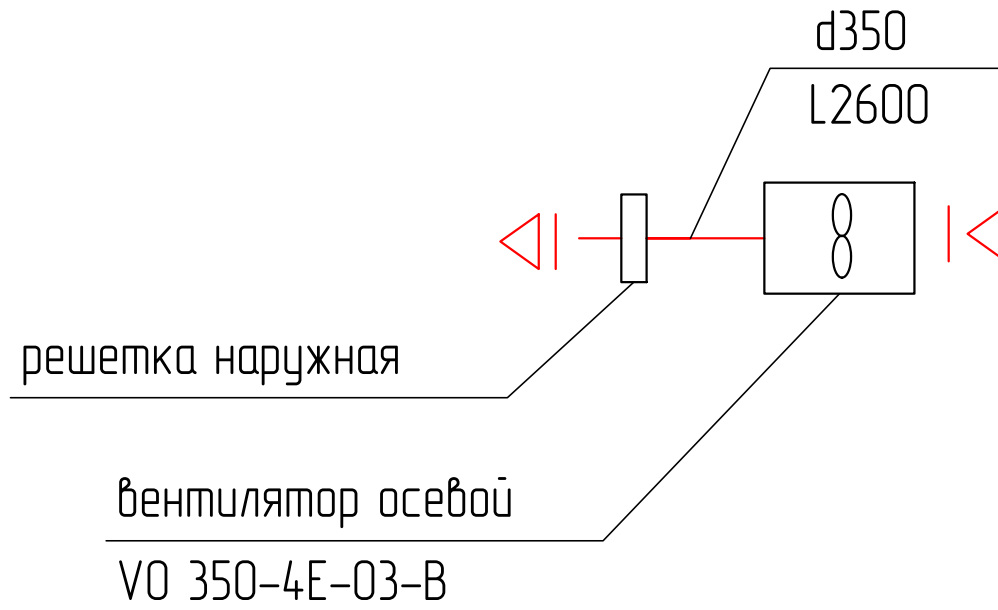
Взам.инв.№

Подп. и дата

Инв.№ подл.

						А/2022.78826/11-Ц-ИОС4			
						Объект культурного наследия федерального значения "Здание городского торгового корпуса, где 14 декабря 1917 года была провозглашена Советская власть", расположенного по адресу: г.Новосибирск, Красный проспект, 23.			
Изм.	Кол. уч.	Лист	№ док.	Подп.	Дата	Подраздел 5.4 Отопление, вентиляция и кондиционирование воздуха, тепловые сети. Графическая часть	Стадия	Лист	Листов
Разраб.		Коркин					П	6	
Проверил		Кандело							
Н.контр.		Соболев		<i>[Signature]</i>		Принципиальная схема системы вентиляции П2В2	ООО "СтройПроект"		

# Принципиальная схема системы вентиляции ВЗ



Согласовано				
Взам. инв. №				
Подп. и дата				
Инв. № подл.				

						<b>A/2022.78826/11-Ц-ИОС4</b>			
						Объект культурного наследия федерального значения "Здание городского торгового корпуса, где 14 декабря 1917 года была провозглашена Советская власть", расположенного по адресу: г. Новосибирск, Красный проспект, 23.			
Изм.	Кол. уч.	Лист	№ док.	Подп.	Дата	Подраздел 5.4 Отопление, вентиляция и кондиционирование воздуха, тепловые сети. Графическая часть	Стадия	Лист	Листов
Разраб.		Коркин					П	7	
Проверил		Кандело							
Н.контр.		Соболев		<i>[Signature]</i>		Принципиальная схема системы вентиляции ВЗ	ООО "СтройПроект"		